



KOTŁY WODNE GAZOWO-OLEJOWE **GOL-MET**[®] TYPU KWC

Uniwersalność zastosowań

Rodzina nowoczesnych kotłów wodnych gazowo - olejowych typu **GOL-MET KWC** została zaprojektowana do zasilania instalacji centralnego ogrzewania i wytwarzania cwu w różnego rodzaju instalacjach technologicznych.

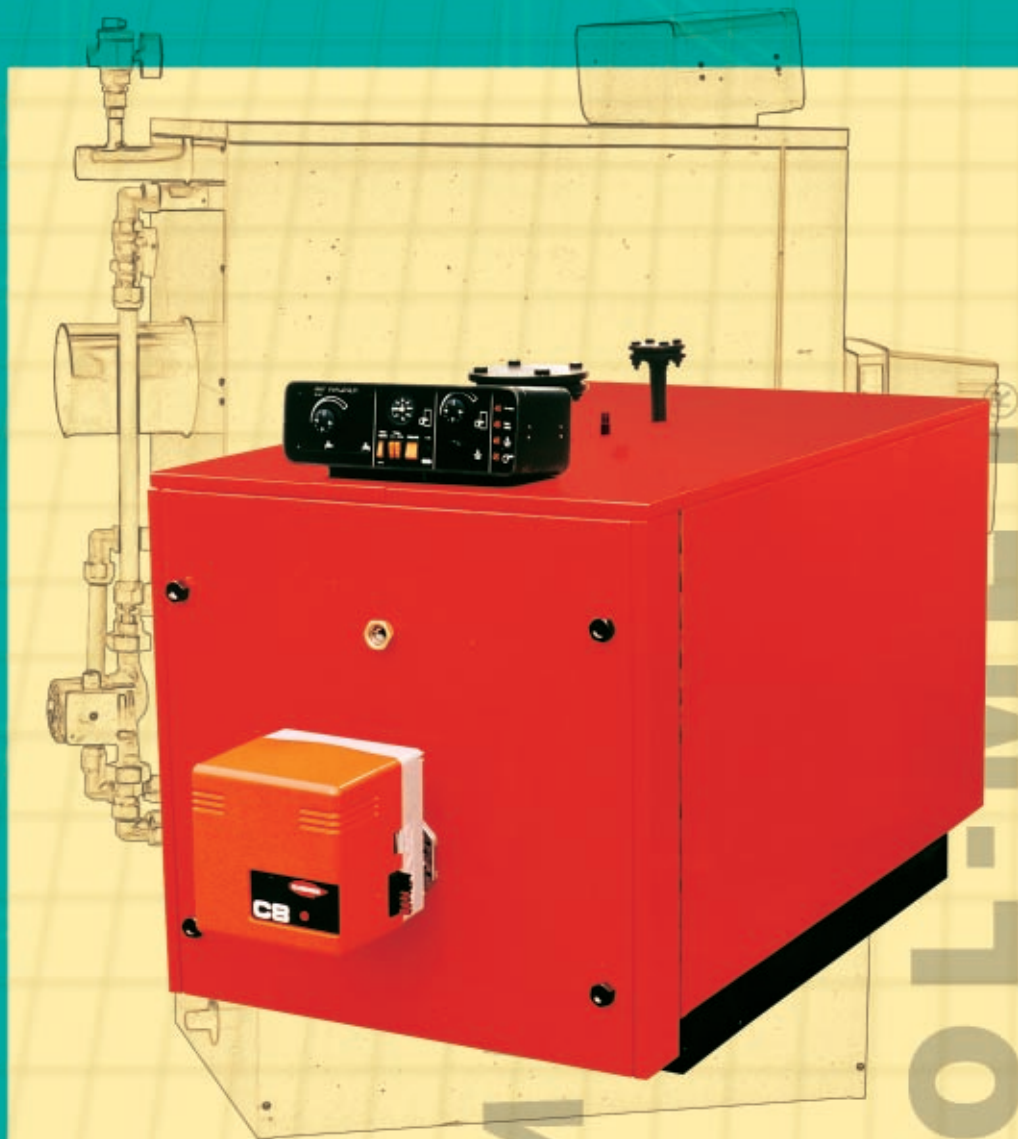
Konstrukcja i automatyka - niezawodność i bezpieczeństwo

W kotłach **GOL-MET KWC** zastosowano wiele unikalnych, nowatorskich rozwiązań technicznych. Nasze urządzenia cechują się wysoką sprawnością cieplną przekraczającą 90% oraz wysokimi walorami techniczno eksploatacyjnymi. Nowoczesny system automatycznej regulacji zapewnia użytkownikowi nie tylko pełne bezpieczeństwo i komfort pracy bezobsługowej ale daje mu również całkowitą kontrolę nad parametrami pracy kotła **GOL - MET KWC**. Kotły wodne mogą być także wyposażone w system automatycznej regulacji do pracy kaskadowej.

Gwarancja wysokiej jakości

Cała rodzina kotłów **GOL-MET KWC** posiada świadectwo efektywności energetycznej oraz dopuszczenie UDT. Jest także objęta ochroną patentową. Oprócz doskonałych parametrów eksploatacyjnych kotły **GOL - MET KWC** cechują się również wysoką jakością wykonania i trwałością. Świadczy o tym szereg nagród i wyróżnień przyznanych na Targach i Wystawach.

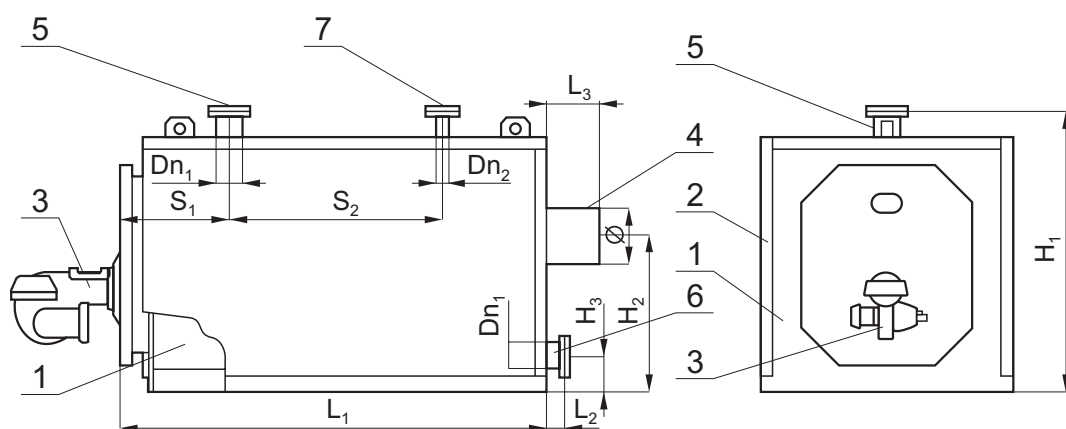
Wszystkim naszym klientom służymy doradztwem technicznym, a przy zakupie udzielamy trzyletniej gwarancji na kocioł a jednorocznej gwarancji na palnik i sterownik.



WYMIARY GABARYTOWE

Kocioł typu GOL-MET	Maksymalne wymiary kotła			L ₁	L ₂	L ₃	H ₁	H ₂	H ₃	Ø	S ₁	S ₂	DN ₁	DN ₂	Masa kotła 0,3 MPa	Masa kotła 0,6 MPa	Pojemność wodna kotła
	długość	szerokość	wysokość												kg	kg	dm ³
KWC 200/A	2150	925	1515	1580	145	255	1075	542	125	250	470	510	100	25	783	-	310
KWC 200/B	2225	925	1550	1655	145	255	1075	542	125	250	470	510	100	25	796	-	358
KWC 400/A	2860	1120	1800	1960	145	255	1370	690	210	350	550	900	125	25	1105	1370	750
KWC 400/B	2940	1120	1800	2035	145	255	1370	690	210	350	550	900	125	25	1125	1398	803
KWC 700/A	3170	1370	2050	2010	145	255	1585	900	210	350	715	780	125	25	1430	1840	1050
KWC 700/B	3250	1370	2050	2085	145	255	1585	900	210	350	715	780	125	25	1456	1869	1133
KWC 1100/A	4100	1600	2260	2555	170	310	1865	1040	210	400	865	1050	125	25	2110	2700	2000
KWC 1100/B	4175	1600	2260	2630	170	310	1865	1040	210	400	865	1050	125	25	2146	2739	2112
KWC 1100/C	4250	1600	2260	2705	170	310	1865	1040	210	400	865	1050	125	25	2182	2778	2224
KWC 2000/A	4660	1810	2750	3145	170	310	2080	1250	260	450	920	1440	150	25	2795	3642	3150
KWC 2000/B	4735	1810	2750	3220	170	310	2080	1250	260	450	920	1440	150	25	2843	3690	3345
KWC 2000/C	4810	1810	2750	3295	170	310	2080	1250	260	450	920	1440	150	25	2891	3732	3540

1. Kocioł
2. Izolacja
3. Palnik
4. Czopuch
5. Króciec zasilający
6. Króciec powrotny
7. Króciec zaworu bezpieczeństwa



DANE TECHNICZNE KOTŁÓW

Kocioł typu GOL-MET	Parametry kotła dla oleju i gazu					Olej opałowy typu EKOTERM			Gaz ziemny GZ-50, GZ-35 i inne do uzgodnienia		
	Moc cieplna	Pow. * ogrzew.	Pow. wym. ciepła	Ciśnienie robocze	Ciąg **	Zużycie paliwa	Spraw. cieplna	Temp. spalin	Zużycie paliwa	Spraw. cieplna	Temp. spalin
	kW	m ²	m ²	MPa	Pa	kg/h	%	°C	m ³ /h	%	°C
KWC 200/A	120	1320	5,6	0,3	20	11,4	91,0	165	15,4	91,5	160
	160	1750				15,2	90,5	180	20,6	90,5	185
KWC 200/B	200	2200	5,85	0,3	25	19,1	90,0	200	25,6	90,0	195
KWC 400/A	250	2750	12,0	0,3 ; 0,6	30	22,9	92,0	160	28,3	92,0	160
	300	3300				27,5	91,5	180	38,1	91,5	175
KWC 400/B	400	4400	12,5	0,3 ; 0,6	35	37,3	90,5	200	51,3	91,0	180
	500	5550				45,9	90,0	220	63,9	90,5	190
KWC 700/A	600	6650	17,0	0,3 ; 0,6	35	55,9	91,0	160	69,1	91,5	165
	700	7750				65,6	90,5	180	80,6	91,0	180
KWC 700/B	800	8850	17,7	0,3 ; 0,6	40	73,8	90,0	225	92,1	90,5	190
KWC 1100/A	1000	11100	24,5	0,3 ; 0,6	40	92,7	91,5	170	114,5	91,5	170
KWC 1100/B	1200	13300	25,3	0,3 ; 0,6	45	111,2	91,0	190	137,4	91,0	180
KWC 1100/C	1300	14400	26,1	0,3 ; 0,6	45	121,2	90,5	200	148,9	90,5	195
	1400	15500				139,8	90,0	220	160,3	90,0	210
KWC 2000/A	1600	17750	44,4	0,3 ; 0,6	55	145,5	91,0	195	206,4	91,0	180
KWC 2000/B	1800	19810	45,5	0,3 ; 0,6	60	163,7	90,5	210	232,2	90,5	200
KWC 2000/C	2000	22200	46,6	0,3 ; 0,6	65	187,8	90,0	225	258,0	90,0	215

* - powierzchnia ogrzewana dla pomieszczeń o wysokości 3m, dobrze izolowanych, przy wskaźniku strat ciepła 30W/m³

** - dopuszczalna odchyłka ±10 Pa

Dealer:

FABRYKA KOTŁÓW I KONSTRUKCJI METALOWYCH
EKOMET Sp. z o.o.

63 - 300 Pleszew, ul. Kaliska 87, tel. (0-62) 742 48 24, fax (0-62) 742 16 90

e-mail: info@ekomet.pl

WWW: http://www.ekomet.pl