



KOCIOŁ PAROWY **GOL-MET**[®] TYPU KP

Uniwersalność zastosowań

Rodzina nowoczesnych kotłów parowych gazowo-olejowych typu **GOL-MET KP** jest uniwersalnym źródłem pary technologicznej, mającej zastosowanie zarówno w małych jak i w dużych zakładach przemysłowych.

Konstrukcja i automatyka - - niezawodność i bezpieczeństwo

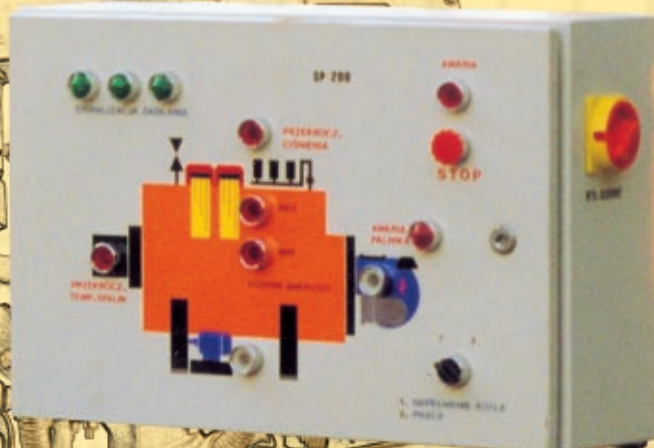
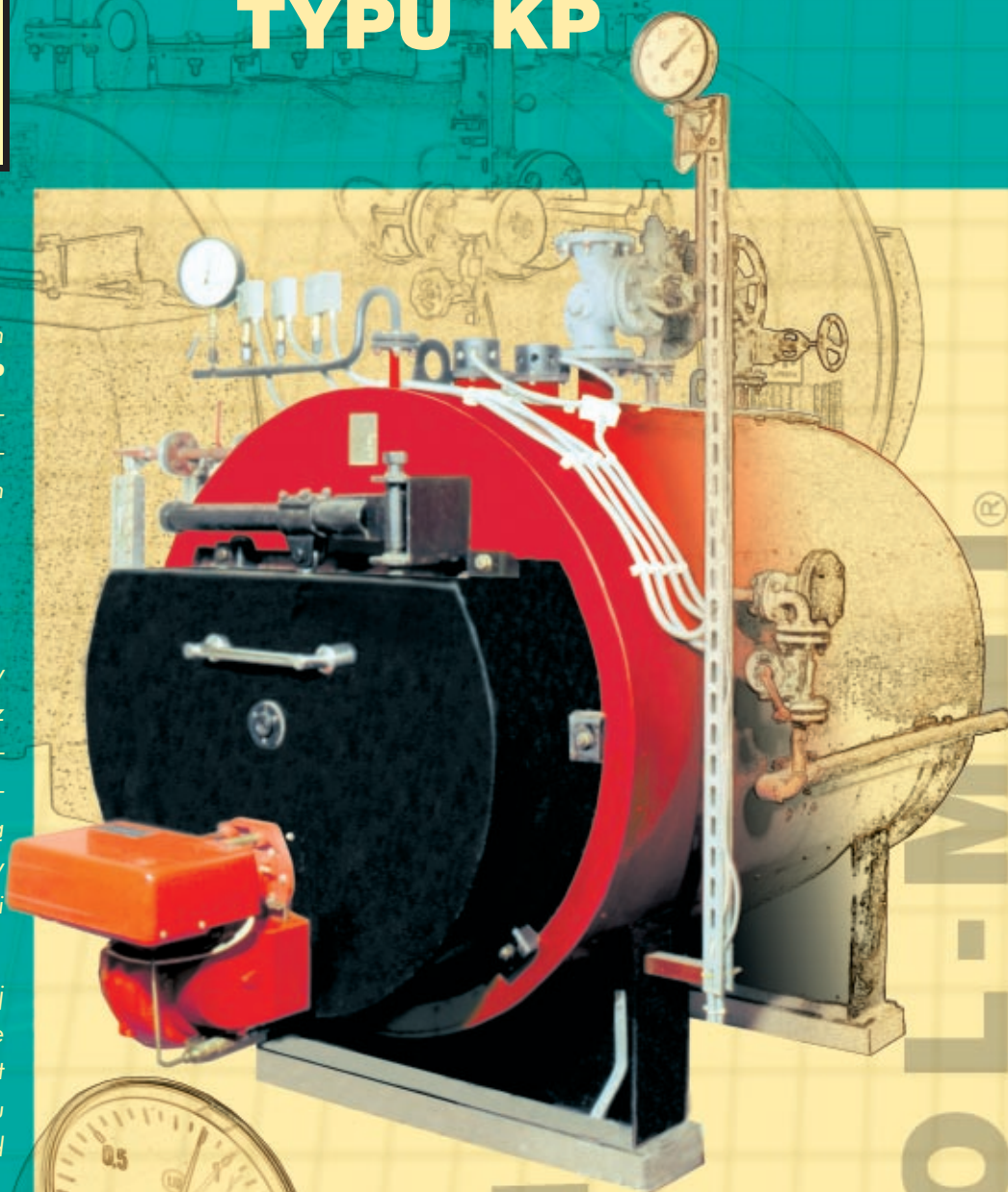
Pod względem konstrukcyjnym kotły **GOL-MET** są kotłami trójciągowymi z zamkniętą komorą spalania. Zastosowano w nich nawrót spalin w płomienicy, stanowiącej komorę paleniskową oraz jeden ciąg konwekcyjny, składający się z płomieniówek z turbolizatorami spalin.

Nowoczesny system automatycznej regulacji zapewnia użytkownikowi nie tylko pełne bezpieczeństwo i komfort pracy bezobsługowej, ale daje mu również całkowitą kontrolę nad parametrami pracy kotła **GOL-MET**.

Gwarancja wysokiej jakości

Cała rodzina kotłów **GOL-MET** posiada świadectwo efektywności energetycznej oraz dopuszczenie UDT. Jest także objęta ochroną patentową. Oprócz doskonałych parametrów eksploatacyjnych kotły **GOL-MET** cechują się również wysoką jakością wykonania i trwałością. Świadczy o tym szereg nagród i wyróżnień przyznanych na targach i wystawach.

Wszystkim naszym klientom służymy doradztwem technicznym, a przy zakupie udzielamy trzyletniej gwarancji na kocioł, a jednorocznej gwarancji na palnik i sterownik.



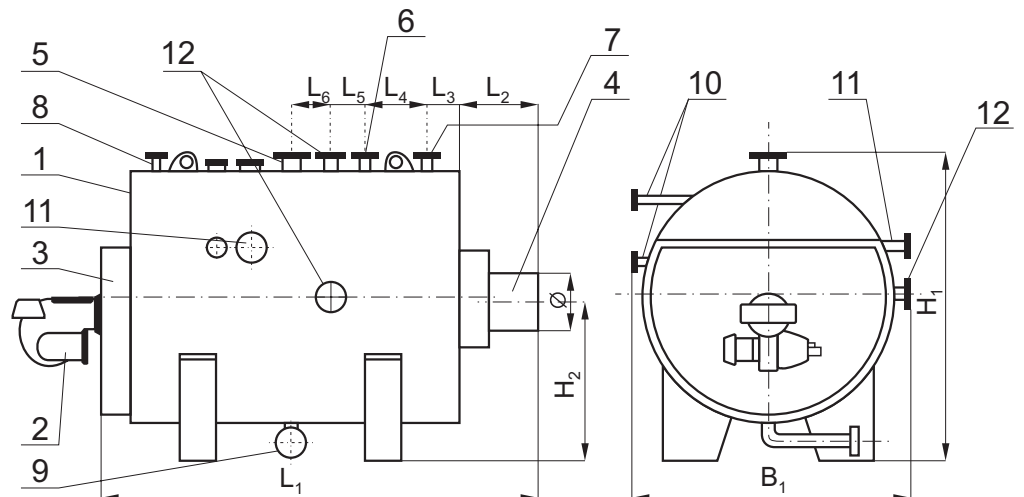
NISKOCIŚNIENIOWE KOTŁY PAROWE GOL-MET KP 0,7 o ciśnieniu do 0,07 MPa

Wymiary gabarytowe

Kocioł typu GOL-MET	Maksymalne wymiary kotła			L ₁	L ₂	L ₃	L ₄	L ₅	L ₆	B ₁	H ₁	H ₂	Ø	Pojemność wodna kotła	Masa
	długość *	szerokość	wysokość											dm ³	kg
KP 0,7/200/A	2630	1600	1580	2220	405	140	175	130	170	960	1185	580	250	480	895
KP 0,7/400/A	3050	1930	2050	2410	405	140	370	165	175	1440	1650	940	350	1125	1560
KP 0,7/400/B	3125	1930	2050	2485	405	215	445	165	175	1440	1650	940	350	1209	1584
KP 0,7/700/A	3340	2080	2225	2650	405	140	400	200	220	1570	1800	1010	350	1800	1935
KP 0,7/700/B	3415	2080	2225	2725	405	215	475	200	220	1570	1800	1010	350	1903	1972
KP 0,7/700/C	3490	2080	2225	2800	405	290	550	200	220	1570	1800	1010	350	2006	2010
KP 0,7/1100/A	3900	2230	2450	3000	460	140	450	250	250	1690	1950	1050	400	2165	2497
KP 0,7/1100/B	3975	2230	2450	3075	460	215	525	250	250	1690	1950	1050	400	2292	2539
KP 0,7/1100/C	4050	2230	2450	3150	460	290	600	250	250	1690	1950	1050	400	2419	2581
KP 0,7/1600/A	4670	2350	2620	3380	490	140	535	295	295	1780	2070	1100	450	2770	3159
KP 0,7/1600/B	4745	2350	2620	3455	490	215	610	295	295	1780	2070	1100	450	2916	3210
KP 0,7/1600/C	4820	2350	2620	3530	490	290	685	295	295	1780	2070	1100	450	3061	3267

* - max. długość ulega zmianie w zależności od typu palnika ± 100mm

1. Kocioł
2. Palnik
3. Komora nawrotna
4. Czopuch
5. Króciec wylotowy pary
6. Króciec zaworu bezpieczeństwa
7. Króciec zasilania kondensatem
8. Króciec manometru i presostatów
9. Króciec spustowy
10. Króćce wodowskazów
11. Króćce odsalania
12. Króciec gwizdawki poziomu wody



Kocioł typu GOL-MET	Parametry kotła dla oleju i gazu				Olej opałowy typu EKOTERM			Gaz ziemny GZ-50, GZ-35 i inne do uzgodnienia		
	Moc cieplna	Wydaj. pary	Pow. ogrzew.	Ciąg komin.	Zużycie paliwa	Spraw. cieplna	Temp. spalin	Zużycie paliwa GZ-50	Spraw. cieplna	Temp. spalin
	kW	kg/h	m ²	Pa	kg/h	%	°C	m ³ /h	%	°C
KP 0,7/200/A	120	190	6,9	35	12,1	91,8	220	13,6	88,4	234
	150	240			15,1	91,5	230	15,9	88,8	240
	170	270			17,1	91,5	260	18,5	91,5	265
KP 0,7/400/A	200	320	11,7	20	18,5	91,5	180	22,4	91,5	170
	250	400			23,1	91,0	190	27,8	91,0	200
	350	560			32,8	90,5	220	38,3	91,0	210
KP 0,7/400/B	400	640	12,15	30	38,1	91,0	215	43,8	90,5	220
	450	720			42,9	90,5	210	49,3	90,0	225
KP 0,7/700/A	600	955	20,4	30	55,8	91,5	200	66,3	91,5	180
KP 0,7/700/B	700	1095	21,1	30	66,3	90,5	220	77,8	91,5	195
KP 0,7/700/C	850	1355	21,8	40	80,5	91,0	215	95,5	90,5	210
KP 0,7/1100/A	1000	1595	26,4	40	92,3	91,0	225	113,6	91,0	210
	1100	1755			105,4	90,0	230	124,9	90,5	220
KP 0,7/1100/B	1200	1915	27,25	50	115,0	91,0	210	133,8	91,5	190
KP 0,7/1100/C	1300	2075	28,1	50	123,1	90,5	210	145,9	90,5	220
KP 0,7/1600/A	1600	2555	37,0	60	153,3	91,0	210	181,1	91,0	200
KP 0,7/1600/B	1800	2875	38,1	60	172,5	90,5	220	203,7	91,0	210
KP 0,7/1600/C	2000	3195	39,2	60	193,8	91,0	220	226,4	90,5	215

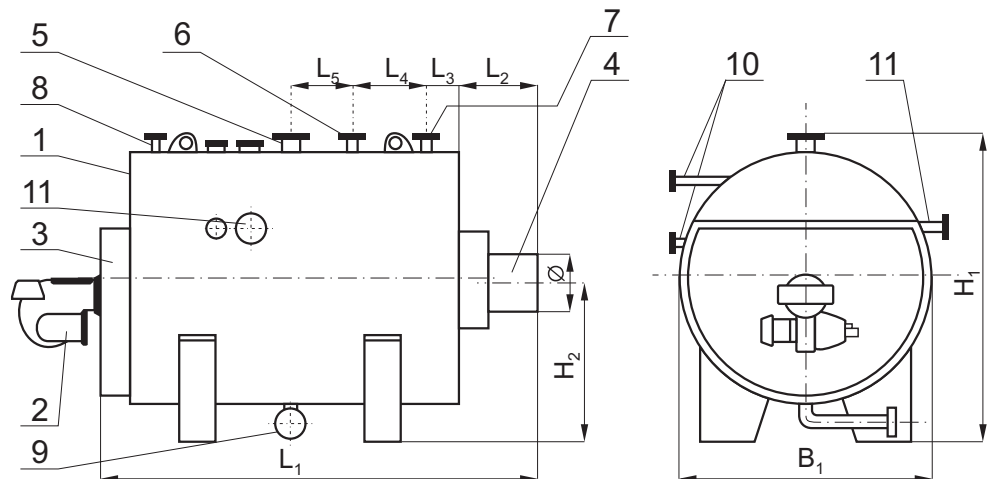
WYSOKOCIŚNIENIOWE KOTŁY PAROWE GOL-MET KP 6 o ciśnieniu do 0,6 MPa

Wymiary gabarytowe

Kocioł typu GOL-MET	Maksymalne wymiary kotła			L ₁	L ₂	L ₃	L ₄	L ₅	B ₁	H ₁	H ₂	Ø	Pojemność wodna kotła	Masa
	długość *	szerokość	wysokość										dm ³	kg
KP 6/200/A	2630	1600	1580	2220	405	140	290	185	960	1185	580	250	480	895
KP 6/400/A	3050	1930	2050	2410	405	140	465	260	1440	1650	940	350	1125	1651
KP 6/400/B	3125	1930	2050	2485	405	215	465	260	1440	1650	940	350	1209	1678
KP 6/700/A	3340	2080	2225	2650	405	140	450	375	1570	1800	1010	350	1800	2298
KP 6/700/B	3415	2080	2225	2725	405	215	450	375	1570	1800	1010	350	1903	2334
KP 6/700/C	3490	2080	2225	2800	405	290	450	375	1570	1800	1010	350	2006	2371
KP 6/1100/A	3900	2230	2450	3000	460	140	570	380	1690	1950	1050	400	2165	2828
KP 6/1100/B	3975	2230	2450	3075	460	215	570	380	1690	1950	1050	400	2292	2870
KP 6/1100/C	4050	2230	2450	3150	460	290	570	380	1690	1950	1050	400	2419	2912
KP 6/1600/A	4670	2350	2620	3380	490	140	685	440	1780	2070	1100	450	2770	3693
KP 6/1600/B	4745	2350	2620	3455	490	215	685	440	1780	2070	1100	450	2916	3745
KP 6/1600/C	4820	2350	2620	3530	490	290	685	440	1780	2070	1100	450	3061	3802

* - max. długość ulega zmianie w zależności od typu palnika ± 100mm

1. Kocioł
2. Palnik
3. Komora nawrotna
4. Czopuch
5. Króciec wylotowy pary
6. Króciec zaworu bezpieczeństwa
7. Króciec zasilania kondensatem
8. Króciec manometru i presostatów
9. Króciec spustowy
10. Króćce wodowskazów
11. Króćce odsalania



Kocioł typu GOL-MET	Parametry kotła dla oleju i gazu				Olej opałowy typu EKOTERM			Gaz ziemny GZ-50, GZ-35 i inne do uzgodnienia		
	Moc cieplna	Wydaj. pary	Pow. ogrzew.	Ciąg komin.	Zużycie paliwa	Spraw. cieplna	Temp. spalin	Zużycie paliwa GZ-50	Spraw. cieplna	Temp. spalin
	kW	kg/h	m ²	Pa	kg/h	%	°C	m ³ /h	%	°C
KP 6/200/A	120	185	6,9	35	12,1	91,8	220	13,6	88,2	240
	150	230			15,2	91,0	235	15,9	88,6	248
	170	265			17,3	90,9	265	18,9	90,0	270
KP 6/400/A	200	310	11,7	20	18,6	91,0	200	22,7	91,0	190
	250	385			23,2	90,5	210	27,9	90,5	220
	350	540			33,0	90,0	230	38,3	90,5	230
KP 6/400/B	400	620	12,15	30	38,3	90,5	225	43,8	90,5	235
	450	695			43,1	90,0	225	49,3	89,5	240
KP 6/700/A	600	930	20,4	30	56,0	90,0	220	66,6	91,0	190
KP 6/700/B	700	1085	21,1	30	67,0	89,5	235	78,7	91,0	210
KP 6/700/C	850	1315	21,8	40	81,5	90,0	225	96,0	90,0	230
KP 6/1100/A	1000	1550	26,4	40	92,8	90,5	235	114,2	90,5	225
	1100	1700			105,9	89,5	240	125,6	90,0	235
KP 6/1100/B	1200	1855	27,25	50	115,6	90,5	230	135,5	90,0	210
KP 6/1100/C	1300	2010	28,1	50	124,3	90,0	230	146,7	90,0	235
KP 6/1600/A	1600	2475	37,0	60	155,0	90,0	230	182,1	90,5	220
KP 6/1600/B	1800	2785	38,1	60	173,8	89,5	235	204,9	90,0	230
KP 6/1600/C	2000	3095	39,2	60	196,0	90,0	240	227,6	89,5	235

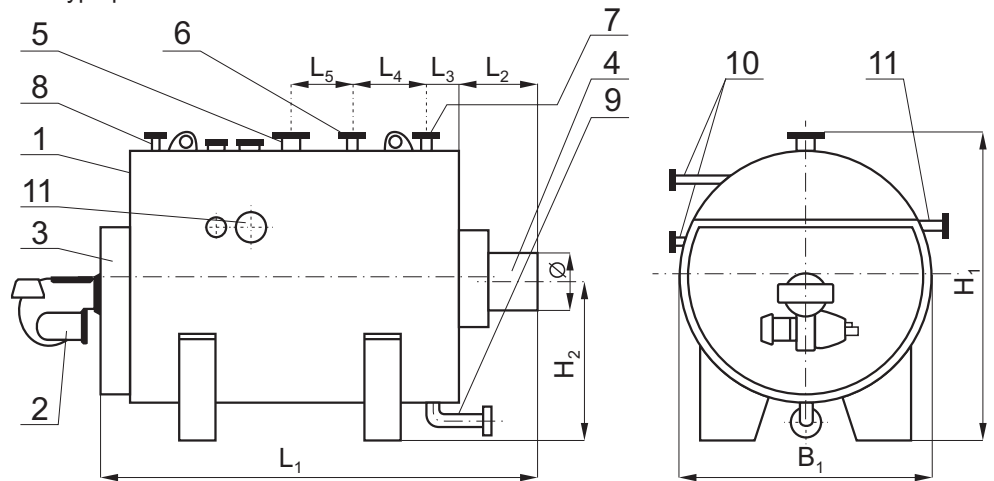
WYSOKOCIŚNIENIOWE KOTŁY PAROWE GOL-MET KP 10 o ciśnieniu do 1,0 MPa

Wymiary gabarytowe

Kocioł typu GOL-MET	Maksymalne wymiary kotła			L ₁	L ₂	L ₃	L ₄	L ₅	B ₁	H ₁	H ₂	Ø	Pojemność wodna kotła	Masa
	dlugość *	szerokość	wysokość										dm ³	kg
KP 10/200/A	2630	1600	1580	2220	405	140	290	185	960	1185	580	250	480	925
KP 10/400/A	3050	1930	2050	2410	405	140	465	260	1440	1650	940	350	1125	1851
KP 10/400/B	3125	1930	2050	2485	405	215	465	260	1440	1650	940	350	1209	1878
KP 10/700/A	3340	2080	2225	2650	405	140	450	375	1570	1800	1010	350	1800	2593
KP 10/700/B	3415	2080	2225	2725	405	215	450	375	1570	1800	1010	350	1903	2629
KP 10/700/C	3490	2080	2225	2800	405	290	450	375	1570	1800	1010	350	2006	2666
KP 10/1100/A	3900	2230	2450	3000	460	140	570	380	1690	1950	1050	400	2165	3353
KP 10/1100/B	3975	2230	2450	3075	460	215	570	380	1690	1950	1050	400	2292	3395
KP 10/1100/C	4050	2230	2450	3150	460	290	570	380	1690	1950	1050	400	2419	3437
KP 10/1600/A	4670	2350	2620	3380	490	140	685	440	1780	2070	1100	450	2770	4452
KP 10/1600/B	4745	2350	2620	3455	490	215	685	440	1780	2070	1100	450	2916	4504
KP 10/1600/C	4820	2350	2620	3530	490	290	685	440	1780	2070	1100	450	3061	4560

* - max. długość ulega zmianie w zależności od typu palnika ± 100mm

1. Kocioł
2. Palnik
3. Komora nawrotna
4. Czopuch
5. Króciec wylotowy pary
6. Króciec zaworu bezpieczeństwa
7. Króciec zasilania kondensatem
8. Króciec manometru i presostatów
9. Króciec spustowy
10. Króćce wodowskazów
11. Króćce odsalania



Kocioł typu GOL-MET	Parametry kotła dla oleju i gazu				Olej opałowy typu EKOTERM			Gaz ziemny GZ-50, GZ-35 i inne do uzgodnienia		
	Moc cieplna	Wydaj. pary	Pow. ogrzew.	Ciąg komin.	Zużycie paliwa	Spraw. cieplna	Temp. spalin	Zużycie paliwa GZ-50	Spraw. cieplna	Temp. spalin
	kW	kg/h	m ²	Pa	kg/h	%	°C	m ³ /h	%	°C
KP 10/200/A	120	185	6,9	35	12,4	90,8	235	13,6	88,2	255
	150	230			15,5	90,3	245	16,1	88,2	252
	170	260			17,6	90,2	270	19,0	89,5	280
KP 10/400/A	200	305	11,7	20	18,7	90,5	210	22,8	90,5	205
	250	380			23,4	90,0	220	28,1	90,0	230
	350	535			33,2	89,5	245	38,8	89,5	240
KP 10/400/B	400	615	12,15	30	38,5	89,5	240	44,3	89,5	245
	450	690			43,4	89,5	240	49,8	89,0	250
KP 10/700/A	600	920	20,4	30	56,6	89,5	235	67,0	90,5	195
KP 10/700/B	700	1075	21,1	30	67,8	88,5	250	79,5	90,0	225
KP 10/700/C	850	1305	21,8	40	81,9	89,0	240	96,6	89,5	245
KP 10/1100/A	1000	1535	26,4	40	93,8	89,5	250	115,5	89,5	235
	1100	1685			106,9	88,5	250	126,9	89,5	245
KP 10/1100/B	1200	1840	27,25	50	116,9	89,5	245	136,3	89,5	230
KP 10/1100/C	1300	1995	28,1	50	125,0	89,0	245	148,3	89,0	245
KP 10/1600/A	1600	2455	37,0	60	155,9	89,5	245	183,4	90,0	230
KP 10/1600/B	1800	2760	38,1	60	174,2	89,0	250	206,3	89,5	240
KP 10/1600/C	2000	3070	39,2	60	197,0	89,5	260	229,3	89,0	245

Dealer:

FABRYKA KOTŁÓW I KONSTRUKCJI METALOWYCH
EKOMET Sp. z o.o.

63 - 300 Pleszew, ul. Kaliska 87, tel. (0-62) 742 48 24, fax (0-62) 742 16 90
 e-mail: info@ekomet.pl
 WWW: http://www.ekomet.pl