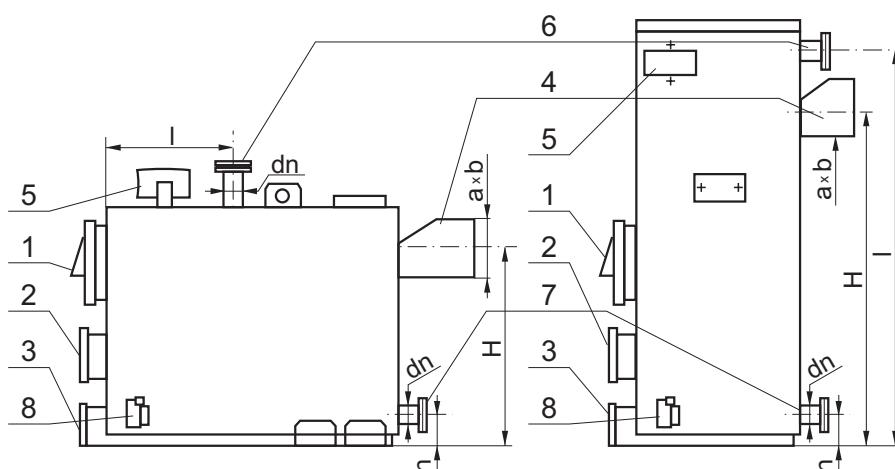


WYMIARY GABARYTOWE

KOCIOŁ	Maksymalne wymiary kotła			H	h	l	a	b	dn
	długość	szerokość	wysokość						
ALBIL 12 PKŻ	1320	700	875	563	100	375	∅ 186		50
ALBIL 17 PKŻ	1430	740	955	628	100	405	∅ 220		50
ALBIL 25 PKŻ	1560	800	1150	822	100	555	∅ 220		50
ALBIL 40 PKŻ	1655	884	1210	850	100	600	∅ 280		50
ALBIL 60 PK	1800	920	1440	1020	130	815	260	260	80
ALBIL 90 PKR	2160	1030	1585	975	150	850	300	400	80
ALBIL 130 PKR	2275	1150	1890	1075	150	990	300	400	80
ALBIL 190 PKR	2700	1315	2060	1240	150	1280	350	460	100
ALBIL 320 PKR	2700	1545	2060	1240	200	1280	350	460	125
ALBIL 380 PKR	2700	1795	2060	1240	200	1280	400	500	125
ALBIL 500 P	2826	2074	2970	2270	200	650	400	600	150
ALBIL 12 WRŻ	852	658	1328	955	100	1212	∅ 186		50
ALBIL 17 WRŻ	970	660	1483	1037	100	1361	∅ 220		50
ALBIL 25 WRŻ	1090	743	1680	1284	120	1551	∅ 220		50

1. Drzwiczki zasypowe
2. Drzwiczki paleniskowe*
3. Popielnik*
4. Kanał wylotu spalin
5. Sterownik
6. Króciec zasilania
7. Króciec powrotu
8. Wentylator

* Dla kotłów typu WRŻ i PKŻ 12-40kW pozycje 2 i 3 wykonano jako wspólne drzwiczki paleniskowo- popielnikowe



DANE TECHNICZNE KOTŁÓW

Wyszczególnienie	Miano	Typowość kotła													
		Albil 12		Albil 17		Albil 25		Albil 40	Albil 60	Albil 90	Albil 130	Albil 190	Albil 320	Albil 380	Albil 500
		PKŻ	WRŻ	PKŻ	WRŻ	PKŻ	WRŻ	PKŻ	PK	PKR	PKR	PKR	PKR	PKR	P
Znamionowa moc cieplna*	kW	12		17		25		40	60	90	130	190	320	380	550
Powierzchnia wymiany ciepła	m ²	2,3	2,1	3,1	2,8	4,7	4,2	6,2	7,4	11,8	15,6	22,5	28,1	32,8	53,4
Orient. powierzh. ogrzewana**	m ²	60		100		165		260	400	600	870	1270	2130	2530	3700
		÷		÷		÷		÷	÷	÷	÷	÷	÷	÷	÷
		90		170		250		400	600	900	1300	1900	3200	3800	5500
Stalopalność maksymalna***	h	20	22	22	27	31	24	24	25	25	29	24	24	24	24
Jednorazowy ładunek paliwa	kg	25	28	40	48	85	100	150	240	360	600	800	950	1150	
Optymalna sprawność cieplna	%	75										80	79,2	75	80
Masa kotła bez wody	kg	379	321	435	398	590	514	731	985	1552	1854	2566	3013	3198	5250
Paliwo podstawowe		węgiel kamienny sortyment miał klasy 25/15 wilg. 20% typ 32.1													
Paliwo zastępcze		węgiel kamienny sortyment miał klasy 25/15 wilg. 20% typ 31.2													
Pojemność wodna kotła	m ³	0,106	0,067	0,125	0,108	0,213	0,140	0,230	0,284	0,65	0,68	1,275	1,47	1,76	1,84
Orient. najmn. wysokość komina	m	4,5		5,0		5,5		6,0	7,0	8,0	8,0	9,0	9,0	10,0	11,0
Minimalny przekrój komina	cm ²	400		400		400		490	680	960	1380	1900	3040	3610	3920
Wymagany ciąg spalin	mmH ₂ O	1,5 ÷ 3,5						2,5 ÷ 4,5						3,5-5,5	
Maksymalna temp. wody w kotle	°C	90													
Najwyż. dop. ciśn. wody w kotle	MPa	0,1						0,25							
Zasilanie	V	220													

* moc znamionowa - odniesiona do trwałego 100% obciążenia kotła (w praktyce występuje w przypadkach niskich temperatur), przy którym stalopalność wynosi 14±3 godz.

** przyjęta dla współczynnika strat ciepła 100+150 W/m² (budynki średnio izolowane)

*** stalopalność maksymalna - dotyczy obciążenia eksploatacyjnego kotła i zależy od warunków atmosferycznych, własności izolacyjnych budynku, jakości paliwa

UWAGA! Kotły ALBIL nie wymagają stosowania wkładów kominowych.

Dealer:

FABRYKA KOTŁÓW I KONSTRUKCJI METALOWYCH

EKOMET Sp. z o.o.

63 - 300 Pleszew, ul. Kaliska 87, tel. (0-62) 742 17 55, fax (0-62) 742 16 90

e-mail: info@ekomet.pl

WWW: http://www.ekomet.pl